

# CAPÍTULO 3

## SISTEMAS DE AGUA CALIENTE SANITARIA

### 1. INTRODUCCIÓN

Las instalaciones de Agua Caliente Sanitaria (ACS), si no son convenientemente diseñadas y mantenidas, pueden convertirse en focos amplificadores de la bacteria *Legionella*, causante de la legionelosis.

El Real Decreto 865/2003 de 4 de julio, por el que se establecen los criterios higiénico-sanitarios para la prevención y control de la legionelosis incluye a las instalaciones de Agua Caliente Sanitaria en su ámbito de aplicación.

Las instalaciones más sencillas han sido clasificadas como “instalaciones con menor probabilidad de proliferación y dispersión de *Legionella*”; las instalaciones con acumulador y circuito de retorno están clasificadas como “instalaciones con mayor probabilidad de proliferación y dispersión de *Legionella*”.

Desde un punto de vista estrictamente técnico, cualquier instalación de ACS, podría suponer un cierto riesgo de transmisión de Legionelosis, la separación que se incluye en el Real Decreto 865/2003 esta basada fundamentalmente en el mayor tamaño y la complejidad de las instalaciones que incluyen circuito de retorno.

La presencia de circuito de retorno en un sistema de ACS presenta ventajas e inconvenientes. Entre las ventajas cabe destacar, por ejemplo, que ayuda a mantener la temperatura del agua circulante más caliente al volver al depósito en cada ciclo, mejora el confort de los usuarios porque disponen más rápidamente del agua, supone un ahorro energético y de consumo de agua importante ya que evita desechar agua que había sido previamente calentada.

Como inconvenientes, la instalación con circuito de retorno es más cara y compleja de diseñar, puede favorecer procesos de corrosión cuando existen mezclas de metales en los circuitos (por ejemplo, acero galvanizado y cobre), si no se mantiene correctamente favorece la formación de biocapa, la presencia de incrustaciones calcáreas puede disminuir la circulación del agua y crear reservorios de agua estancada y a baja temperatura presentan elevados riesgos.

En instalaciones de gran tamaño, como por ejemplo hoteles, hospitales, residencias de ancianos, polideportivos, vestuarios laborales, o instalaciones centralizadas en general, el uso de circuito de retorno esta muy extendido y técnicamente es una buena opción, aunque actualmente existen otras posibilidades adecuadas como el uso de un sistema de traceado<sup>1</sup> de uso muy restringido en España.

Las instalaciones de ACS centralizadas en viviendas particulares, no están recogidas en el ámbito de aplicación del Real Decreto 865/2003. No obstante, dado que se trata de una instalación de riesgo de proliferación y dispersión de *Legionella*, deberían disponer de un programa de mantenimiento acorde a los requisitos del citado Real Decreto.

Los aerosoles creados en una instalación de ACS no son emitidos al ambiente exterior, por lo que la población expuesta al riesgo se limita a los usuarios de dicha instalación.

Las instalaciones dedicadas a lugares públicos o con multitud de usuarios, tales como hoteles, hospitales, residencias, gimnasios, vestuarios laborales, etc., presentan un especial riesgo por el elevado nivel de población que las utiliza.

En algunos casos, las instalaciones de ACS son utilizadas directamente por personas especialmente susceptibles: residencias de ancianos, hospitales, etc.

---

<sup>1</sup> El “traceado” consiste en un sistema de suministro energético de apoyo, típicamente hecho con cable eléctrico, que instalado en las tuberías de la red de suministro, contrarresta las pérdidas energéticas, manteniendo el agua a la temperatura deseada.

## 2. EVOLUCIÓN TÉCNICA

Los sistemas de preparación de Agua Caliente Sanitaria están muy extendidos en nuestra sociedad. En la actualidad consideramos el agua caliente como un requisito de confort imprescindible en nuestras vidas.

Los sistemas de preparación y distribución de agua caliente evolucionaron de la mano de la ingeniería hidráulica y energética hasta el punto de poder convertirse en un bien común al alcance de la mayoría de la población.

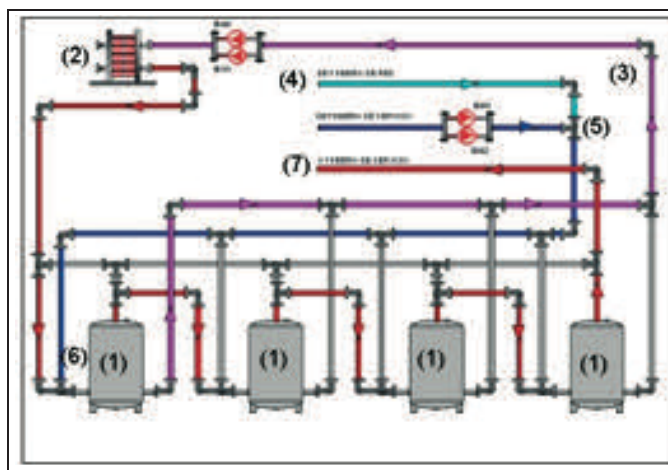
El desarrollo de la industria electrónica permitió la evolución de técnicas de regulación automática capaces de garantizar una distribución de agua adecuada a las necesidades de confort de cada usuario. La evolución de los distintos sistemas de aislamiento, intercambiadores, etc., ha permitido la fabricación de sistemas con mayor rendimiento. Las fuentes alternativas de energía, por ejemplo la energía solar, son cada vez más utilizadas, permitiendo la obtención de un agua caliente de calidad con menor impacto en el medio ambiente y un considerable ahorro energético.

## 3. DESCRIPCIÓN

Los sistemas de Agua Caliente Sanitaria son aquellos que distribuyen agua de consumo sometida a algún tratamiento de calentamiento y por ello, además de cumplir las especificaciones del Real Decreto 865/2003 deben cumplir los requisitos del Real Decreto 140/2003, de 7 de febrero, por el que se establecen los criterios sanitarios de la calidad del agua de consumo humano.

Los elementos que constituyen un sistema de ACS son (Fig. 1):

- **Acometida de Agua Fría de Consumo Humano (AFCH).**
- **Generador de calor:** es el elemento o grupo de elementos destinados a elevar la temperatura del agua fría. Existen multitud de posibilidades para elevar la temperatura del agua. En algunas instalaciones, típicamente las de menor tamaño, se utilizan calderas o calentadores que actúan calentando directamente el AFCH. En las instalaciones de mayor tamaño se usan intercambiadores de calor, diferenciándose el circuito de ACS del circuito de agua de caldera.
- **Red de suministro:** conjunto de tuberías que transportan el agua atemperada hasta elementos terminales.
- **Acumulador:** depósito o depósitos que almacenan el agua caliente, incrementando la inercia térmica del sistema y permitiendo la utilización de generadores de calor de potencia inferior a la demanda máxima puntual del sistema.
- **Elementos terminales:** grifos, duchas que nos permiten el uso y disfrute del ACS.
- **Circuito de retorno:** red de tuberías que transportan el agua de vuelta desde los puntos más alejados de la red de suministro hasta el acumulador. Su objeto es mantener un nivel aceptable de temperatura del agua caliente en toda la red de suministro, aún cuando los elementos terminales no demanden consumo durante largos periodos de tiempo.



En el esquema adjunto se observa una distribución de depósitos acumuladores (1) calentados por un intercambiador de placas (2) con una red de tuberías que permite trabajar tanto en serie como en paralelo.

En la configuración actual el sistema trabaja en serie, el calentamiento se realiza en el primer depósito a través de un circuito de recirculación (3) la alimentación de agua fría (4) se hace previa mezcla con el agua de retorno de servicio (5) y con el agua calentada procedente del intercambiador de placas (6). El agua de mezcla resultante alimenta al primer depósito y desde éste se envía a servicio (7) pasando previamente por el resto de los depósitos de acumulación (1).

Figura 1. Esquema de un sistema de agua caliente sanitaria

Las instalaciones de ACS sin depósito acumulador, denominadas comúnmente sistemas instantáneos, generan agua caliente en el momento de la demanda. Este tipo de instalaciones son consideradas en el Real Decreto 865/2003, de 4 de julio, como “instalaciones con menor probabilidad de proliferación y dispersión de *Legionella*”.

El agua es calentada inmediatamente antes de su utilización, no permitiéndose su almacenamiento a temperaturas adecuadas para el desarrollo de la bacteria. Es necesario, no obstante, tener en cuenta que la red de suministro ofrece, entre el generador de calor y los elementos terminales, un cierto volumen de agua. Cuando no existe demanda, la temperatura del agua en el volumen existente en la red de suministro, disminuye, pudiendo crear un entorno favorable para el desarrollo de la bacteria.

Las instalaciones de ACS con acumulador ofrecen un volumen de agua, que en función de la temperatura de almacenamiento, podrían crear un entorno adecuado para el desarrollo de *Legionella*. Por ello, es importante garantizar que la temperatura del agua en los acumuladores no descienda de 60°C.

Las instalaciones de ACS con acumulador y circuito de retorno, son consideradas en el Real Decreto 865/2003, de 4 de julio, como “instalaciones con mayor probabilidad de proliferación y dispersión de *Legionella*”. El circuito de retorno crea un volumen de agua que, si no es mantenido a una temperatura y con una higiene adecuada, permite la proliferación de bacterias.

Sin embargo, un circuito de retorno, aparte de mejorar los niveles de confort de los usuarios, que al abrir los elementos terminales dispondrán rápidamente de agua caliente, sirve para asegurar que la temperatura de la red de suministro no descienda, impidiendo el desarrollo de bacterias. Asimismo, el circuito de retorno evita estancamientos del agua, aun cuando no se utilicen los elementos terminales. El circuito de retorno debe de estar dimensionado de forma que permita que la temperatura de agua de vuelta no descienda de 50 °C. Como se comentó anteriormente, las instalaciones de ACS pueden estar provistas de un sistema de “tracedo”, en vez de un circuito de retorno.

Existen instalaciones que disponen de válvula mezcladora, cuya función es ajustar automáticamente la cantidad justa de agua fría y caliente para obtener un agua resultante a temperatura de uso, entre 30 y 40 °C. Estas instalaciones acumulan una pequeña cantidad de agua que si bien por temperatura podría suponer un riesgo, por volumen acumulado dicho riesgo no es elevado. En todo caso, en este tipo de instalaciones es necesario controlar exhaustivamente la frecuencia de uso o apertura de grifos para evitar el estancamiento por periodos de tiempo elevados.

#### 4. CRITERIOS TÉCNICOS Y PROTOCOLOS DE ACTUACIÓN

En los circuitos de ACS, los criterios de actuación se deben basar en el control de la temperatura del agua por encima de los 60 °C, de forma que alcance 60 °C en los depósitos o acumuladores finales.

El caudal instantáneo demandado por la instalación de ACS varía de forma extremadamente brusca de un instante a otro. Estas variaciones obligan generalmente a disponer de una reserva acumulada que sea capaz de compensar la demanda de un determinado momento.

El sistema más utilizado en las instalaciones de agua caliente sanitaria incluidas en el ámbito de aplicación del Real Decreto 865/2003 es el centralizado, en el cual los focos caloríficos son calderas centrales instaladas en Salas de Calderas, pudiendo funcionar mediante combustibles sólidos, líquidos o gaseosos. El agua caliente sanitaria se obtiene por calentamiento indirecto en intercambiadores de calor, a donde llega un circuito primario desde la caldera, (en circuito cerrado), que va cediendo el calor al agua contenida en el secundario del mismo.

Para que un sistema de preparación de agua caliente sanitaria cumpla satisfactoriamente con su función, es esencial que disponga de una potencia calorífica suficiente, auxiliada por una acumulación térmica en su caso, para absorber los caudales del consumo punta sin perjuicio para la estabilidad de la temperatura del agua en los puntos de consumo.

El sistema de producción centralizado conlleva un conjunto de instalaciones necesarias para la producción del ACS, su almacenamiento y distribución hasta los diferentes puntos de consumo (lavabos, duchas, grifos, etc.), lo que da lugar a una instalación compuesta por una serie de elementos variados, unido a una red de tuberías ampliamente ramificadas por todo el edificio, y con unas temperaturas del agua caliente tales, que el conjunto puede constituir una instalación propicia para la proliferación de *Legionella*.

La producción centralizada de ACS se obtiene en términos genéricos, mediante el intercambio térmico entre un fluido caliente primario (aceite o más frecuentemente agua caliente) y un circuito secundario recorrido por agua, que tras calentarse a la temperatura requerida, constituirá lo que denominamos agua caliente sanitaria. Para ello se emplean los llamados intercambiadores de calor, que son dispositivos utilizados para transferir energía térmica de un fluido a otro.

El intercambiador tiene la limitación técnica de que la temperatura del ACS producida depende del caudal de consumo demandado, por lo que cuando la demanda es grande, la temperatura del ACS baja. La producción centralizada de ACS con acumulación, dispone de un volumen de reserva para compensar la demanda de un determinado momento y mantener la temperatura del agua en el valor deseado.

Un tipo de intercambiador muy extendido en su aplicación es el de tipo multitubular, que está constituido fundamentalmente por un haz tubular, por cuyo interior circula el agua caliente primaria (calentada mediante caldera), colocado en el interior de una carcasa cilíndrica, circulando el agua a calentar (ACS) por el espacio existente entre el haz tubular y la carcasa.

Para disponer de un volumen de reserva de ACS, el haz tubular se sitúa en un depósito donde el agua además de calentarse, se almacena, obteniéndose así un volumen de reserva para compensar la demanda. Este conjunto es el que se conoce como interacumulador.

Otro tipo de intercambiador muy extendido para este uso es el intercambiador de placas. Este tipo surgió cuando su diseñador, el Dr. R. Seligman, trataba de solucionar los problemas de limpieza en los intercambiadores empleados en la industria alimentaria de EE.UU. Para ello, pensó inicialmente en dividir los tubos de intercambio de calor en dos mitades a fin de que pudieran ser abiertos y limpiados más fácilmente, acabando finalmente por imprimir cada mitad del tubo en unas placas que al unirse de dos en dos, formaban el conjunto de tubos del intercambiador, que pasó a denominarse "de placas".

El intercambiador de placas es, en definitiva, un dispositivo que permite a dos fluidos que circulan a contracorriente, cada uno por un lado de una placa metálica corrugada, intercambiar energía térmica. Los intercambiadores de placas están integrados, por tanto, por un paquete de placas metálicas corrugadas de forma especial y con orificios para el paso de los fluidos, que se acoplan unas en otras en mayor o menor número, según las necesidades térmicas, en un bastidor metálico que las sostiene unidas. Dicho bastidor está formado por una placa frontal fija y otra móvil, que permite abrir o cerrar el intercambiador para su limpieza, reparación o una posible ampliación. Estas dos placas frontales se unen por una serie de tirantes para lograr la presión necesaria para el cierre hermético del conjunto. Completan el bastidor la guía portadora superior y el soporte trasero.

Cada placa tiene cuatro orificios por los que circulan los fluidos, mientras que la junta estanca, que hace de cierre por presión entre placas, permite, según su colocación, la circulación del fluido deseado por cada cara de la placa. Asimismo, las placas están dotadas de una serie de nervios y concavidades con el fin de lograr una mayor rigidez, mantener constante la separación entre ellas, aumentar la superficie de intercambio y aumentar la turbulencia. Los materiales más usualmente empleados en la construcción de las placas son los aceros inoxidable y aleaciones de níquel, cromo y titanio mientras que para las juntas se emplean siliconas, caucho natural y sintético, etc.

Como ventajas de este tipo de intercambiador, caben destacar: elevada turbulencia, elevado valor del coeficiente de transmisión superficial, menores pérdidas caloríficas, menor espacio necesario, accesibilidad a ambas caras de cada placa para su inspección y limpieza, y facilidad para sustituir elementos para reparaciones o realizar ampliaciones de los mismos.

Cuando se utilizan productos químicos para el tratamiento de este tipo de intercambiadores, es importante garantizar que las juntas no sean atacadas por el producto utilizado.

En las instalaciones grandes son preferibles los acumuladores sin intercambiador de calor incorporado, calentándose el agua con un intercambiador exterior de placas, que los interacumuladores, debido a la mayor facilidad para la limpieza y desinfección de todos los elementos.

Los sistemas de acumulación deben ser diseñados de manera que se tenga en cuenta el fenómeno de la estratificación de la temperatura del agua, con el fin de suministrar agua caliente sanitaria a una temperatura constante. El agua caliente en un depósito que está siendo consumida viene reemplazada por agua fría que normalmente entra por la parte baja del depósito y hace que su temperatura media disminuya. El agua a temperatura más elevada, por convección, se acumula en la parte superior del depósito, siendo ocupada la parte inferior del mismo por el agua fría de alimentación. Esto genera una zona de agua mezclada templada

en la parte intermedia, que conviene reducir, a fin de impedir un ambiente propicio para la proliferación de *Legionella*. Al entrar el agua fría en el depósito, ésta tiende a mezclarse con el agua caliente de forma proporcional a la cantidad de movimiento. La disposición de deflectores cerca de la entrada de agua fría atenúa notablemente el fenómeno, sin llegar a anularlo del todo.

La purga de lodos debe situarse en la parte central del fondo inferior ya que el agua entra por la parte baja del depósito pero lateralmente.

De lo anterior se desprende la necesidad de diseñar depósitos acumuladores de pequeño diámetro y gran altura e instalarlos en posición vertical (el cociente de altura entre diámetro debería ser superior a 2, si es posible). En caso de que se proyecten dos o más depósitos, éstos deben conectarse en serie sobre el circuito de agua caliente, ya que de esta forma la zona de agua mezclada a menor temperatura afectará principalmente al primer depósito.

En cualquier caso, existirá siempre un volumen de acumulación que no es aprovechable por estar a una temperatura inferior a la mínima de uso y que, por tanto, deberá ser tenido en cuenta en el momento de calcular el volumen total de acumulación. Un sistema de producción acumulada puede suministrar un caudal de agua caliente en un periodo de tiempo determinado que depende, esencialmente del volumen acumulado de agua y de su nivel de temperatura de almacenamiento. A efecto de bienestar de los usuarios, la temperatura de llegada del agua caliente sanitaria a la grifería debería ser la más próxima posible a la temperatura de utilización. De esta manera se evitan problemas de quemaduras por error en la maniobra de los grifos y se logra una reducción del consumo de agua caliente y del consumo de energía. Sin embargo, para prevenir el desarrollo de *Legionella*, se requiere calentar el agua mínimo a 60 °C. Es evidente que las razones sanitarias deben prevalecer sobre cualquier otra consideración.

Sin embargo, el problema más grave que origina la adopción de temperaturas elevadas es el de la precipitación de algunas sales disueltas en el agua y el de la corrosión. Cuando hablamos de incrustaciones, depósitos o lodos formados en el agua solemos referirnos a un depósito mineral que cubre las superficies de intercambio de calor cuando se calienta el agua. La incrustación que se adhiere con mayor frecuencia, dependiendo de la composición del agua de aporte, es el carbonato cálcico, que se precipita de la solución bajo ciertas condiciones fisicoquímicas del agua (dureza, alcalinidad y pH) cuando ésta se calienta. La capa de carbonatos que se forma sobre las superficies de intercambio térmico, dura y homogénea, no solamente perturba la circulación del agua porque aumenta la pérdida de carga, con reducción de diámetros de tuberías, sino que también reduce el coeficiente de transmisión de calor por ser un excelente aislante térmico. La precipitación de las sales disueltas en el agua se puede ver favorecida con el aumento de la temperatura del agua, particularmente aumenta bruscamente por encima de los 50 °C. Debido a la necesidad de producir agua caliente a 60 °C o más, es conveniente que, si el agua fría tiene carácter incrustante puede ser sometida a un tratamiento adecuado para la prevención de incrustaciones calcáreas (por ejemplo, tratamiento de descalcificación, dosificación de inhibidores o tratamientos físicos)

Cuando se proyecte o efectúe una instalación de conducción de agua, se debe realizar una correcta selección del material de las tuberías y, en general, de los circuitos, puesto que hay aguas cuya composición puede ser corrosiva para diferentes materiales.

Para determinar el mejor material, el proyectista debe tomar en consideración las Normas UNE-EN 12499 sobre protección catódica interna y UNE 112076 acerca de la prevención de la corrosión en circuitos de agua, así como las siguientes premisas:

- a) Características del agua y determinación de su grado de agresividad frente a los diversos materiales existentes.
- b) Experiencia de las instalaciones ya realizadas en la misma zona y con el mismo tipo de agua.
- c) Temperatura del agua como factor de aceleración de la velocidad de corrosión.

Teniendo en cuenta las consideraciones anteriores para las tuberías pueden emplearse materiales como el cobre o algunos plásticos (polietileno (PEX), polibutileno (PB), polipropileno (PP), etc.).

Si se utiliza acero galvanizado se debe tener presente que, en función de la composición química del agua, se pueden presentar procesos de corrosión a partir de 50 °C y más aceleradamente hasta los 70 °C (ver Norma UNE 112076 sobre corrosión en circuitos de agua).

En el diseño de instalaciones de agua, no se deben instalar tuberías de cobre que precedan a las tuberías de acero galvanizado, a fin de evitar que el cobre soluble se deposite aguas abajo sobre el acero galvanizado y cause ataques galvánicos.

Los intercambiadores de calor deben construirse en materiales resistentes a la corrosión como aceros inoxidable adecuados, titanio, etc. Los acumuladores de agua caliente sanitaria son normalmente de acero al carbono con un revestimiento, aunque también se construyen en acero inoxidable. Los acumuladores de acero al carbono revestido, tienen un comportamiento frente a la corrosión que depende del tipo de agua y las condiciones de trabajo y la mayoría incorpora un sistema de protección catódica complementario. Los acumuladores de acero inoxidable pueden sufrir corrosión localizada en función del tipo de acero inoxidable utilizado, de las técnicas de construcción del depósito, del tipo de agua y de las condiciones de trabajo (principalmente la temperatura).

#### 4.1. FASE DE DISEÑO

El diseño de las instalaciones de ACS debe de realizarse de acuerdo con el Reglamento de Instalaciones Térmicas de la Edificación (RITE).

En esta fase se han de seguir los procedimientos habituales en todo proceso de diseño, destacándose los siguientes:

- Selección del equipo
- Características técnicas
  - Materiales
  - Facilidad de desmontaje
  - Facilidad de desaguado
  - Conducciones

##### 4.1.1 Selección del equipo

Para una correcta selección del equipo a utilizar se han de tener en cuenta las características que se presentan a continuación:

- Todos los sistemas, equipos y componentes, se diseñarán para poder efectuar y soportar tratamientos de choque térmico a una temperatura de 70 °C. El sistema de calentamiento debe ser capaz de elevar la temperatura del agua hasta 70 °C o más para su desinfección.
- Se debe calcular la instalación de forma que la temperatura del agua permanezca en todo punto de la instalación por encima de 50 °C. Para ello es necesario aislar térmicamente equipos, aparatos y tuberías.
- Cuando se prevean equipos y aparatos en reserva, deben aislarse mediante válvulas de corte de cierre hermético y deben estar equipados de una válvula de drenaje situada en el punto más bajo.
- Con el fin de impedir la estratificación del agua y evitar que se mantenga un volumen de agua templada, los depósitos deben de tener una elevada relación altura/diámetro y deben ser instalados verticalmente. Si se prevén varios depósitos, la conexión deberá hacerse en serie.
- Existen dispositivos de filtración con un tamaño de poro adecuado para la retención de bacterias que pueden ser instalados en los puntos terminales de la red. Estos pueden ser especialmente recomendables en instalaciones de muy alto riesgo, tales como salas de hospitalización, transplantados, inmunodeprimidos, oncología, u otras.
- En elementos terminales se seleccionarán preferentemente difusores de baja aerosolización.

##### 4.1.2 Características técnicas

En la fase de diseño de los sistemas se han de tener en cuenta los siguientes aspectos:

###### a) Materiales

Se han de utilizar materiales, en contacto con el agua de consumo humano, capaces de resistir una desinfección mediante elevadas concentraciones de cloro u otros desinfectantes o por elevación de temperaturas, evitando aquellos que favorezcan el crecimiento microbiano y la formación de biocapa en el interior de la instalación. Puede consultarse el apartado 4.1.1 del capítulo 2, dedicado al Agua Fría de Consumo Humano.

### **b) Facilidad de desmontaje para la realización de operaciones**

Todos los equipos y componentes deben ser fácilmente accesibles para la revisión, mantenimiento, limpieza y desinfección.

Se seleccionarán depósitos de acumulación dotados de una boca de registro para la limpieza interior. Según las Normas UNE-EN 12499 sobre protección catódica interna y UNE 112076 acerca de la prevención de la corrosión en circuitos de agua, se establece un criterio para la catalogación de los depósitos de acumulación:

- Los depósitos mayores de 750 l deben disponer de una boca de hombre fácilmente accesible, con un diámetro mínimo de 400 mm o un sistema equivalente para permitir realizar operaciones de limpieza, desinfección y protección contra la corrosión.
- En los depósitos menores de 750 l (considerados domésticos), es suficiente disponer de un acceso que permita la limpieza manual de todas las superficies interiores.

Es recomendable que los puntos terminales, como grifos y duchas, cuenten con elementos desmontables que permitan su correcta limpieza y desinfección.

### **c) Facilidad de desaguado**

Las redes de tuberías deberán estar dotadas de válvulas de drenaje en todos los puntos bajos. Los drenajes se deberían conducir a un lugar visible y estar dimensionados para permitir la eliminación de los detritos acumulados.

Los depósitos de acumulación deberán contar con una válvula de desagüe en el punto más bajo del mismo, de forma que permita su completo vaciado.

La purga del acumulador permitirá la toma de muestras. En termoacumuladores de pequeño volumen la toma de muestra se podrá realizar del punto más cercano.

### **d) Características de las conducciones**

Se debe evitar la formación de zonas de estancamiento del agua, como tuberías de desviación, equipos y aparatos de reserva, tramo de tuberías con fondo ciego, etc. Los tramos de tubería en los que no se pueda asegurar una circulación del agua y una temperatura mínima superior a 50 °C no pueden tener una longitud superior a 5 metros o un volumen de agua almacenado superior a 3 litros. Esto sería aplicable a los sistemas que disponen de válvula mezcladora, en los que se deben garantizar 50 °C antes de la propia válvula.

## **4.2. FASE DE INSTALACIÓN Y MONTAJE**

Durante la fase de montaje se evitará la entrada de materiales extraños. En la puesta en marcha se realizará una limpieza y desinfección.

La tubería de acometida de agua a la cabeza difusora y la misma cabeza deben quedar vacías cuando las duchas o grifos no estén en uso. Hay que prevenir la formación de zonas con estancamiento de agua que pueden favorecer el desarrollo de la bacteria.

## **4.3. FASE DE VIDA ÚTIL: MANTENIMIENTO DE LA INSTALACIÓN**

### **4.3.1. Criterios de funcionamiento**

Se debe evitar el estancamiento del agua ya que favorece la proliferación de microorganismos, especialmente en tuberías de desviación, equipos y aparatos en reserva, tramos de tuberías con fondo ciego, etc.

Purgar al menos semanalmente las válvulas de drenaje de las tuberías y de los acumuladores y abrir los grifos y duchas de instalaciones no utilizadas, dejando correr el agua unos minutos.

La temperatura en los depósitos, o al menos en el último (cuando haya varios conectados en serie) no debe disminuir de 60° C. La temperatura en los grifos y elementos terminales no debe disminuir de 50 °C y como máximo se debe alcanzar en un período aproximado de 1 minuto, con el fin de evitar acumulaciones de agua

estancada a temperaturas de riesgo de proliferación de bacterias. En los sistemas que disponen de válvula mezcladora, se deberá garantizar al menos 50 °C antes de la propia válvula.

Esta temperatura es un compromiso entre la necesidad de ofrecer un nivel de temperatura aceptable para el usuario, para prevenir el riesgo de quemaduras, y la de alcanzar una temperatura suficiente para reducir la multiplicación de la bacteria.

### 4.3.2. Revisión

En la revisión de una instalación se comprobará su correcto funcionamiento y su buen estado de conservación y limpieza.

La revisión general de funcionamiento de la instalación, incluyendo todos los elementos, así como los sistemas utilizados para el tratamiento de agua. Se realizará con la periodicidad reflejada en la tabla siguiente:

Tabla 1. Periodicidad de las revisiones

ELEMENTO	PERIODICIDAD
<b>Funcionamiento de la instalación:</b> Realizar una revisión general del funcionamiento de la instalación, incluyendo todos los elementos, reparando o sustituyendo aquellos elementos defectuosos.	ANUAL
<b>Estado de conservación y limpieza de los depósitos y acumuladores:</b> Debe comprobarse mediante inspección visual que no presentan suciedad general, corrosión, o incrustaciones.	TRIMESTRAL
<b>Estado de conservación y limpieza de los puntos terminales (grifos y duchas):</b> Debe comprobarse mediante inspección visual que no presentan suciedad general, corrosión, o incrustaciones. Se realizará en un número representativo, rotatorio a lo largo del año de forma que al final del año se hayan revisado todos los puntos terminales de la instalación.	MENSUAL
<b>Purga de válvulas de drenaje tuberías.</b>	MENSUAL
<b>Purga del fondo de acumuladores.</b>	SEMANAL
<b>Apertura de grifos y duchas</b> de instalaciones no utilizadas, dejando correr el agua unos minutos.	SEMANAL
<b>Control de temperatura</b> en depósitos acumuladores y una muestra representativa de grifos “centinela”.	DIARIO
<b>Equipos de tratamiento de agua.</b>	MENSUAL

En general, se revisará el estado de conservación y limpieza, con el fin de detectar la presencia de sedimentos, incrustaciones, productos de la corrosión, lodos, y cualquier otra circunstancia que altere o pueda alterar el buen funcionamiento de la instalación.

Si se detecta algún componente deteriorado se procederá a su reparación o sustitución.

Si se detectan procesos de corrosión se sustituirá el elemento afectado y, conjuntamente, se realizará, si es preciso, un tratamiento preventivo adecuado para evitar que estos procesos vuelvan a reproducirse.

Durante las operaciones de revisión y mantenimiento se tendrá siempre presente que el agua que se envíe a consumo humano deberá cumplir en todo momento con los parámetros y criterios establecidos en la legislación de aguas de consumo humano. (Real Decreto 140/2003, de 7 de febrero, por el que se establecen los criterios sanitarios de la calidad del agua de consumo humano).

Se revisará también la calidad físico-química y microbiológica del agua del sistema determinando los siguientes parámetros (Tabla 2):



Tabla 2. Parámetros de control de calidad del agua

Parámetro	Método de análisis	Periodicidad
Control de temperatura de elementos terminales (grifos y duchas).	Termómetro.	MENSUAL
Control de temperatura en depósitos y acumuladores.	Termómetro.	DIARIO
<i>Legionella sp.</i>	Según Norma ISO 11731 Parte 1. Calidad del agua. Detección y enumeración de <i>Legionella sp.</i>	<b>MÍNIMO ANUAL</b> (Especificar periodicidad según el apartado 5. Evaluación de Riesgo). En instalaciones especialmente sensibles tales como hospitales, residencias de ancianos, balnearios, etc. la periodicidad mínima recomendada es trimestral y en establecimientos lúdicos, turísticos y deportivos la periodicidad mínima recomendada es semestral.

Se incluirán, si fueran necesarios, otros parámetros que se consideren útiles en la determinación de la calidad del agua o de la efectividad del programa de tratamiento del agua.

Todas las determinaciones deben ser llevadas a cabo por personal experto y con sistemas e instrumentos sujetos a control de calidad, con calibraciones adecuadas y con conocimiento exacto para su manejo y alcance de medida.

Los ensayos de laboratorio se realizarán en laboratorios acreditados o que tengan implantados un sistema de control de calidad. En cada ensayo se indicará el límite de detección o cuantificación del método utilizado.

### 4.3.3 Protocolo de toma de muestras

El punto de toma de muestras en la instalación es un elemento clave para asegurar la representatividad de la muestra, en la tabla siguiente se incluyen algunas pautas a tener en consideración para cada uno de los parámetros considerados:

Tabla 3. Toma de muestras

Parámetro	Protocolo de toma de muestras
Control de temperatura en depósitos y acumuladores.	El ensayo se realizara siempre “in situ” (el transporte no aplica).  En los depósitos, la temperatura se podrá medir en el punto de purga, alternativamente, se podrá leer directamente del termómetro integrado en el depósito. En pequeños depósitos tipo termo-acumulador, se podrá medir en el grifo mas cercano, dejando correr el agua el tiempo necesario, según la longitud de tubería.
Control de temperatura de elementos terminales (grifos y duchas).	En la red de distribución se medirá la temperatura en los puntos terminales de la red (duchas, grifos, lavamanos).  Abrir el grifo y dejar correr el agua aproximadamente 1 minuto.

<b>Legionella sp</b>	<p>Las muestras deberán recogerse en envases estériles. En cada muestra individual se medirá la presencia de cloro libre residual, y si se detecta, se añadirá un neutralizante del mismo (o de otro biocida si procede).</p> <p>En los depósitos se tomará un litro de agua de cada uno, preferiblemente de la parte baja del depósito, recogiendo, si existieran, materiales sedimentados. El punto de la toma de muestras estará alejado de la entrada de agua así como de cualquier adición de reactivos. Medir temperatura del agua y concentración de cloro libre y anotar en los datos de toma de muestra.</p> <p>En la red de distribución se tomarán muestras de agua de los puntos terminales de la red ( duchas, grifos, lavamanos).</p> <p>Si se trata de un estudio tras la aparición de un brote o caso aislado de legionelosis, se tomará la muestra preferiblemente de habitaciones relacionadas con los enfermos, así como de algún servicio común, intentando elegir habitaciones no utilizadas en los días previos a la toma.</p> <p>En general, se deberán tomar muestras de la salida más cercana y de la más lejana al depósito, de la salida más cercana al punto de retorno y de otros puntos terminales considerados de interés. Si el resultado indica la presencia de <i>Legionella sp</i>, se aplicarán las acciones correctoras precisas en la totalidad de la red, y en el muestreo posterior de comprobación (aproximadamente 15 días después), se deberá analizar por separado cada punto de muestreo.</p> <p>Se tomará un litro de agua, recogiendo primero una pequeña cantidad (unos 100 ml) para después rascar el grifo o ducha con una torunda que se incorporará en el mismo envase y recoger el resto de agua (hasta aproximadamente un litro) arrastrando los restos del rascado.</p> <p>Medir temperatura del agua y cantidad de cloro libre y anotar en los datos de toma de muestra.</p> <p><b>Normas de transporte:</b></p> <p><b>Para las muestras de fluidos serológicos:</b> muestras clínicas y diagnósticas será de aplicación el Acuerdo Europeo de Transporte Internacional de Mercancías Peligrosas por Carretera (ADR), o el Reglamento sobre Mercancías Peligrosas de la Asociación de Transporte Aéreo Internacional IATA-DGR. Se acondicionará para el transporte de forma que se contemplen los tres niveles de contención recomendados por la ONU y se especificará en el paquete externo «Especimen diagnóstico embalado con las instrucciones 650». Los recipientes serán los adecuados para evitar su rotura y serán estancos, deberán estar contenidos en un embalaje secundario a prueba de filtraciones y un paquete externo que proteja al secundario y su contenido de agresiones externas. Según la norma UN 3373.</p> <p><b>Para las muestras ambientales (agua),</b> tal y como especifica el punto 2.2.62.1.5 del Acuerdo Europeo de Transporte Internacional de Mercancías Peligrosas por Carretera (ADR), las materias que no es probable causen enfermedades en seres humanos o animales no están sujetas a estas disposiciones. Si bien es cierto que <i>Legionella pneumophila</i> puede causar patología en el ser humano por inhalación de aerosoles, es prácticamente imposible que estos se produzcan durante el transporte. No obstante, los recipientes serán los adecuados para evitar su rotura y serán estancos, deberán estar contenidos en un paquete externo que los proteja de agresiones externas.</p>
<p>Para todos los parámetros, las muestras deberán llegar al laboratorio lo antes posible, manteniéndose a temperatura ambiente y evitando temperaturas extremas. Se tendrá en cuenta la norma UNE-EN-ISO 5667-3, de octubre de 1996. "Guía para la conservación y la manipulación de muestras".</p>	

Hay que tener en cuenta que estas recomendaciones son generales y que el punto de toma de muestras dependerá en muchos casos del diseño, de las características de la instalación y de otros factores que se determinarán en función de la evaluación del riesgo, por lo que este aspecto deberá tenerse en cuenta a la hora de realizar dicha evaluación.

#### 4.3.4 Limpieza y desinfección

Durante la realización de los tratamientos de desinfección se han de extremar las precauciones para evitar que se produzcan situaciones de riesgo tanto entre el personal que realice los tratamientos como todos aquellos ocupantes de las instalaciones a tratar.

En general para los trabajadores se cumplirán las disposiciones de la Ley de Prevención de Riesgos Laborales y su normativa de desarrollo. El personal deberá haber realizado los cursos autorizados para la realización de operaciones de mantenimiento higiénico-sanitario para la prevención y control de la legionelosis, Orden SCO 317/2003, de 7 de febrero.

Se pueden distinguir tres tipos de actuaciones en la instalación:

1. Limpieza y programa de desinfección de mantenimiento.
2. Limpieza y desinfección de choque.
3. Limpieza y desinfección en caso de brote.

##### 4.3.4.1 Limpieza y programa de desinfección de mantenimiento

Existen numerosos tipos de instalaciones de ACS diferentes. Desde el punto de vista de las actuaciones para evitar el crecimiento de *Legionella*, distinguiremos:

###### **a) Instalaciones de ACS con lavabos y sin duchas ni otros elementos que produzcan aerosoles.**

Estas instalaciones generalmente al no producir aerosoles se puede considerar que están fuera del ámbito de aplicación del Real Decreto, pero por ser susceptibles de crear hábitats adecuados para el desarrollo de *Legionella*, es recomendable, al menos, realizar una analítica de *Legionella* anual y en caso de detectar presencia, realizar una limpieza y desinfección según protocolos detallados en las tablas 6 y 7. Dado que estos sistemas pueden ser reservorios de agua conectados a otras instalaciones es preciso cumplir los requisitos de temperaturas establecidos en el Real Decreto 865/2003.

###### **b) Instalaciones con generador de calor instantáneo y sin depósito acumulador con duchas u otros elementos que produzcan aerosoles:**

Al menos una vez al año, los elementos desmontables, como grifos y duchas, se limpiarán a fondo con los medios adecuados que permitan la eliminación de incrustaciones y adherencias. Se sumergirán en una solución que contenga 20 mg/l de cloro residual libre, durante 30 minutos, aclarando posteriormente con abundante agua fría; si por el tipo de material no es posible utilizar cloro, se deberá utilizar otro desinfectante apto para su uso en agua fría de consumo humano. Los elementos difíciles de desmontar o sumergir se cubrirán con un paño limpio impregnado en la misma solución durante el mismo tiempo y posteriormente se aclarará con agua fría.

Se realizará análisis de *Legionella* con periodicidad mínima anual, si el resultado es positivo se realizará una desinfección, térmica o química, de la red de ACS según protocolos detallados en las tablas 6 y 7. Aproximadamente quince días después se realizará analítica de *Legionella* para comprobar la efectividad de la desinfección.

Para los elementos terminales se deben cumplir los requisitos de temperaturas establecidos en el Real Decreto 865/2003 (> 50 °C).

###### **c) Instalaciones con acumulador y sin circuito de retorno (con duchas o elementos que producen aerosoles).**

Para definir el protocolo de limpieza y desinfección en estas instalaciones es preciso tener en cuenta tanto la capacidad como la accesibilidad y otras variables que se describen en la siguiente tabla:

Tabla 4: Variables a tener en cuenta según el tamaño del depósito

	< 300 litros	300-750 litros	> 750 litros
<b>Accesibilidad</b>	Recomendable.	Mínimo boca de mano.	Obligatorio (> 400 mm) Boca de hombre.
<b>Temperatura operación</b>	Mantener T > 60 °C en depósito.	Mantener T > 60 °C en depósito.	Mantener T > 60 °C en depósito.
	Alcanzar T > 50 °C en puntos terminales en aproximadamente 1 minuto.	Alcanzar T ≥ 50 °C en puntos terminales en aproximadamente 1 minuto.	Alcanzar T ≥ 50 °C en puntos terminales en aproximadamente 1 minuto.
<b>Limpieza</b>	A través de la purga (*).	Anual.	Anual.
<b>Desinfección periódica</b>	Mínimo Anual Recomendado térmica mensual (70 °C).	Mínimo Anual Recomendado térmica mensual (70 °C).	Mínimo Anual Recomendado térmica mensual (70 °C).
<b>Purga</b>	Mínimo semanal. (*)	Mínimo semanal Disponer de desagüe de purga específica en el punto más bajo.	Mínimo semanal Disponer de desagüe de purga específica en el punto más bajo.

(\*) En estos depósitos (< 300 litros) cuando la purga coincida con la salida de agua a los puntos de consumo (grifos y duchas) la propia frecuencia de uso (mínimo semanal) permite la renovación frecuente del agua y minimiza la acumulación de suciedad en el fondo y la paredes del depósito.

Al menos una vez al año, los elementos desmontables, como grifos y duchas, se limpiarán a fondo con los medios adecuados que permitan la eliminación de incrustaciones y adherencias. Se sumergirán en una solución que contenga 20 mg/l de cloro residual libre, durante 30 minutos, aclarando posteriormente con abundante agua fría; si por el tipo de material no es posible utilizar cloro, se deberá utilizar otro desinfectante apto para su uso en agua fría de consumo humano. Los elementos difíciles de desmontar o sumergir se cubrirán con un paño limpio impregnado en la misma solución durante el mismo tiempo y posteriormente se aclarará con agua fría.

Se realizará análisis de *Legionella* con periodicidad mínima anual, en instalaciones especialmente sensibles tales como hospitales, residencias de ancianos, balnearios, etc. la periodicidad mínima recomendada es trimestral, y en establecimientos lúdicos, turísticos y deportivos la periodicidad mínima recomendada es semestral.

Si se detecta presencia de *Legionella* se realizará una desinfección, preferiblemente térmica, de toda la instalación incluyendo la red de ACS según protocolos detallados en las tablas 6 y 7. Aproximadamente quince días después se realizará analítica de *Legionella* para comprobar la efectividad de la desinfección.

Se deben cumplir los requisitos de temperaturas establecidos en el Real Decreto 865/2003 (≥ 50 °C en elementos terminales y > 60 °C en depósitos acumuladores).

**d) Instalaciones con acumulador y circuito de retorno. (con duchas o elementos que producen aerosoles).**

Para definir el protocolo de limpieza y desinfección en estas instalaciones es preciso tener en cuenta tanto la capacidad como la accesibilidad y otras variables que se describen en la siguiente tabla:

Tabla 5: Variables a tener en cuenta según el tamaño del depósito

	≤ 750 litros	> 750 litros
<b>Accesibilidad</b>	Mínimo boca de mano.	Obligatorio (> 400 mm) Boca de hombre.
<b>Temperatura operación</b>	Mantener T > 60 °C en depósito.	
	Alcanzar T ≥ 50 °C en puntos finales en aproximadamente 1 minuto.	
<b>Limpieza</b>	Anual.	
<b>Desinfección periódica</b>	Mínimo Anual. Recomendado térmica mensual (70 °C).	
<b>Purga</b>	Mínimo semanal. Disponer de desagüe de purga específica en el punto más bajo.	

En todos los casos, se realizará desinfección anual, térmica o química, de la red completa de ACS, incluyendo acumulador, red de impulsión, red de retorno y elementos terminales.

Se realizará análisis de *Legionella* con periodicidad mínima anual, en instalaciones especialmente sensibles tales como hospitales, residencias de ancianos, balnearios, etc. la periodicidad mínima recomendada es trimestral y en establecimientos lúdicos, turísticos y deportivos la periodicidad mínima recomendada es semestral.

Si se detecta presencia de *Legionella* se realizará una desinfección, química o preferiblemente térmica, de toda la instalación de ACS (acumulador, redes y elementos terminales) según protocolos detallados en las tablas 6 y 7. Aproximadamente quince días después se realizará analítica de *Legionella* para comprobar la efectividad de la desinfección. Se deben cumplir los requisitos de temperaturas establecidos en el Real Decreto 865/2003 (> 50 °C en elementos terminales y > 60 °C en depósitos acumuladores).

Además, todas las instalaciones de agua caliente sanitaria se limpiarán y desinfectarán cuando se ponga en marcha la instalación por primera vez, tras una parada superior a un mes, tras una reparación o modificación estructural, cuando una revisión así lo aconseje o cuando lo determine la Autoridad Sanitaria.

#### 4.3.4.2 Limpieza y desinfección de choque

La desinfección anual de choque en caso de detección de *Legionella* de las instalaciones de agua caliente sanitaria se realizará mediante uno de los protocolos que figuran en la siguiente tabla.

Tabla 6. Protocolos de desinfección del agua en tratamiento de choque

DESINFECCIÓN QUÍMICA	DESINFECCIÓN TÉRMICA
<p><b>En el caso de usar cloro:</b> En el caso de existencia de depósito clorar el agua del mismo con 20-30 mg/l de cloro residual libre, manteniendo el agua por debajo de 30 °C y con un pH de 7-8, haciendo llegar a todos los puntos terminales de la red 1-2 mg/l de cloro. Si no existen depósitos, se entiende que debe clorarse el sistema para llegar a 1-2 mg/l en puntos de consumo no existiendo obligación de alcanzar 20-30 mg/l.</p> <p>Se mantendrá un periodo de 3-2 horas respectivamente.</p> <p>Como alternativa, se puede clorar el sistema con 4-5 mg/l, manteniendo estos niveles durante 12 horas.</p> <p>Neutralizar la cantidad de cloro residual libre y vaciar el agua del sistema.</p> <p>En sistemas con depósitos acumuladores (ver requisitos de accesibilidad en tablas 4 y 5) limpiar a fondo las paredes, si estos no son accesibles realizar una purga. Realizar las reparaciones necesarias en los mismos y aclararlos con agua limpia.</p> <p>Volver a llenar con agua y restablecer las condiciones de uso normales.</p> <p>Si es necesaria la recloración, ésta se realizará por medio de dosificadores automáticos.</p> <p><b>En caso de usar otro biocida químico</b> se seguirán las recomendaciones del fabricante. Es preciso asegurar que estos biocidas sean aptos para tratamiento de aguas de consumo humano.</p>	<p><b>En el caso de disponer de depósitos:</b> Vaciar el sistema, si son accesibles (ver requisitos de accesibilidad en tablas 4 y 5), limpiar a fondo las paredes de los depósitos de acumulación, en caso contrario, realizar una purga. Realizar las reparaciones necesarias en los mismos y aclararlos con agua limpia.</p> <p>Llenar el depósito y elevar la temperatura del agua hasta 70 °C y mantener durante 2 horas. Posteriormente dejar correr el agua en los puntos terminales de la red durante 5 minutos de forma secuencial de manera que se alcance en todos los puntos una temperatura de 60 °C.</p> <p>Vaciar los depósitos de acumulación y volver a llenarlos, restableciendo de este modo su funcionamiento habitual.</p> <p><b>En el caso de sistemas sin depósitos:</b> Elevar la temperatura y dejar correr el agua en los puntos terminales de la red de forma secuencial hasta que se alcance en todos los puntos una temperatura de 70 °C y mantener durante 1 minuto.</p> <p>Los equipos que no puedan alcanzar la temperatura requerida deberán realizar una desinfección química.</p>
<p><i>La desinfección no será efectiva si no va acompañada de una limpieza exhaustiva.</i></p>	

Los elementos desmontables, como grifos y duchas, se limpiarán a fondo con los medios adecuados que permitan la eliminación de incrustaciones y adherencias. Se sumergirán en una solución que contenga 20 mg/l de cloro residual libre, durante 30 minutos, aclarando posteriormente con abundante agua fría; si por el tipo

de material no es posible utilizar cloro, se deberá utilizar otro desinfectante apto para su uso en agua fría de consumo humano. Los elementos difíciles de desmontar o sumergir se cubrirán con un paño limpio impregnado en la misma solución durante el mismo tiempo y posteriormente se aclarará con agua fría.

#### 4.3.4.3 Limpieza y desinfección en caso de brote

En el caso de producirse un brote se realizará un tratamiento en todo el sistema de distribución de agua caliente sanitaria, tal y como se especifica en el anexo 3 del Real Decreto 865/2003.

Todas las actividades realizadas con motivo de la aparición de un brote de legionelosis en una instalación han de quedar reflejadas en el registro de mantenimiento de forma que estén siempre disponibles para las Autoridades Sanitarias.

Todos los elementos desmontables deberán tratarse según lo establecido en anteriores apartados, teniendo en cuenta que sólo puede utilizarse cloro, procediendo a la renovación de aquellos elementos de la red en los que se aprecie alguna anomalía, en especial los que se vean afectados por procesos de corrosión e incrustación.

La limpieza y desinfección del sistema de distribución de agua caliente sanitaria se podrá realizar mediante dos procedimientos distintos, tal y como figura en la siguiente tabla.

Tabla 7. Protocolo de desinfección del agua en caso de brote

DESINFECCIÓN QUÍMICA	DESINFECCIÓN TÉRMICA
<p>Clorar toda la red con 15 mg/l de cloro residual libre, manteniendo el agua por debajo de 30 °C y con un pH de 7-8. Se mantendrá durante un periodo de 4 horas.</p> <p>Como alternativa, se puede clorar el sistema con 20-30 mg/l, manteniendo estos niveles durante 3-2 horas respectivamente.</p> <p>Neutralizar la cantidad de cloro libre residual y vaciar el agua del sistema.</p> <p>Limpiar a fondo las paredes de los tanques de acumulación, realizar las reparaciones necesarias en los mismos y aclararlos con agua limpia.</p> <p>Reclarar con 4-5 mg/l de cloro libre residual y mantener durante 12 horas, abriendo de manera secuencial todos los terminales de la red comprobando que la concentración en estos puntos sea 1-2 mg/l.</p> <p>Vaciar los tanques de acumulación y volver a llenarlos.</p>	<p><b>En el caso de disponer de depósitos:</b></p> <p>Vaciar el sistema, limpiar a fondo las paredes de los tanques de acumulación, realizar las reparaciones necesarias en los mismos y aclararlos con agua limpia.</p> <p>Llenar el depósito acumulador y elevar la temperatura del agua hasta 70 °C durante 4 horas, dejando correr el agua en los puntos terminales de la red durante 10 minutos de forma secuencial de manera que se alcance en todos los terminales de la red una temperatura de 70 °C.</p> <p>Vaciar los depósitos de acumulación y volver a llenarlos.</p> <p><b>En el caso de sistemas sin depósitos:</b></p> <p>Elevar la temperatura y dejar correr el agua en los puntos terminales de la red de forma secuencial hasta que se alcance en todos los puntos una temperatura de 70 °C y mantener durante 3 minutos.</p> <p>Los equipos que no puedan alcanzar la temperatura requerida deberán realizar una desinfección química.</p>

#### 4.3.5 Criterios de valoración de resultados

En la tabla 8 se relacionan los distintos parámetros a medir con su valor de referencia y las actuaciones correctoras que pueden adoptarse en caso de desviación de los mismos.

Tabla 8. Acciones correctoras en función del parámetro

Parámetro	Valor de referencia	Actuación correctora en caso de incumplimiento	
Temperatura en acumuladores	60 °C	Incrementar el punto de consigna del sistema.	
Temperatura en elementos terminales o circuito de retorno	> 60 °C	Si la temperatura es, en algún punto del sistema, inferior a 50 °C, debe de incrementarse el punto de consigna o mejorar el aislamiento de los elementos y/o tuberías o incrementar la potencia del generador de calor.	
<i>Legionella sp</i>	Presencia (*)	< 1000 Ufc/L	Realizar limpieza y desinfección de choque y una nueva toma de muestras aproximadamente a los 15 días.
		≥ 1000 Ufc/L	Realizar limpieza y desinfección según protocolo en caso de brote y una nueva toma de muestras aproximadamente a los 15 días.

(\*) El límite inferior de detección del método de análisis debe ser igual o menor a 100 Ufc/L.

#### 4.3.6 Resolución de problemas asociados a la instalación

Los principales problemas asociados a una instalación de agua caliente sanitaria son la regulación de los valores de temperatura en los puntos de almacenamiento y, sobre todo, en los consumos. Los sistemas de regulación y/o de mezcla deben de ser capaces de ofrecer una temperatura de confort, mezclando el agua acumulada a 60 °C con el agua fría.

Si el consumo es puntualmente elevado, mayor que la velocidad de puesta a temperatura de régimen del agua fría, la temperatura del agua del acumulador irá disminuyendo paulatinamente, hasta alcanzar niveles inferiores a los 60 °C. Si ésto sucede únicamente en transitorios de alta demanda, elevándose poco después la temperatura del agua hasta su punto de consigna habitual, el hábitat no será adecuado para el desarrollo de *Legionella*.

Los procesos de incrustaciones y/o corrosión pueden prevenirse determinando previamente el carácter incrustante, agresivo y/o corrosivo del agua frente a los componentes de la instalación.

Los procesos de incrustaciones calcáreas pueden tratarse mediante sistemas de descalcificación con resinas de intercambio iónico, mediante dosificación de inhibidores de incrustaciones y/o mediante equipos físicos.

Los procesos de corrosión pueden tratarse mediante la modificación de algún parámetro de la composición química del agua (por ejemplo, añadiendo un alcalinizante que eleve el valor del pH), dosificando un producto filmante (normalmente se utilizan monofosfatos, silicatos o silicofosfatos) que realiza una capa de protección en los elementos metálicos y mediante protección catódica para los acumuladores.

Independientemente de los resultados de la evaluación de riesgo, los requisitos legales de cualquier índole (Real Decreto 865/2003 u otros que le afecten) relativos a estas instalaciones, deben cumplirse.

#### 4.3.7 Descripción de registros asociados a las instalaciones

Se dispondrá en estas instalaciones de un Registro de Mantenimiento donde se deberán indicar:

##### a) Para las instalaciones catalogadas de mayor probabilidad de proliferación y dispersión de *Legionella*:

- Plano señalizado con la descripción de flujos de agua y de las temperaturas de consigna en los diferentes puntos del sistema.
- Operaciones de mantenimiento realizadas incluyendo las inspecciones de las diferentes partes del sistema.
- Análisis de agua realizados incluyendo registros de temperatura en los depósitos de acumulación.
- Certificados de limpieza-desinfección.
- Resultado de la evaluación del riesgo.

##### b) Para las instalaciones catalogadas de menor probabilidad de proliferación y dispersión de *Legionella*:

- Esquema del funcionamiento hidráulico de la instalación.

- Operaciones de revisión, limpieza, desinfección y mantenimiento realizadas incluyendo las inspecciones de las diferentes partes del sistema.
- Análisis realizados y resultados obtenidos.
- Certificados de limpieza y desinfección.
- Resultado de la evaluación del riesgo

El contenido del registro y de los certificados de los tratamientos deberá ajustarse al Real Decreto 865/2003. No obstante, en este capítulo se recoge un modelo de registro de mantenimiento (Anexo 1).

## 5. EVALUACIÓN DEL RIESGO DE LA INSTALACIÓN

El riesgo asociado a cada instalación concreta es variable y depende de múltiples factores específicos relacionados con la ubicación, tipo de uso, estado, etc.

### 5.1 Criterios para la evaluación del riesgo

La evaluación del riesgo de la instalación se realizará como mínimo una vez al año, cuando se ponga en marcha la instalación por primera vez, tras una reparación o modificación estructural, cuando una revisión general así lo aconseje y cuando así lo determine la autoridad sanitaria.

La evaluación del riesgo de la instalación debe ser realizada por personal técnico debidamente cualificado y con experiencia, preferiblemente con titulación universitaria de grado medio o superior y habiendo superado el curso homologado tal como se establece en la Orden SCO/317/2003, de 7 de febrero por el que se regula el procedimiento para la homologación de los cursos de formación del personal que realiza las operaciones de mantenimiento higiénico-sanitaria de las instalaciones objeto del Real Decreto 865/2003.

Las tablas 9, 10 y 11 que figuran a continuación permiten determinar los factores de riesgo asociados a cada instalación.

Las tablas comprenden factores estructurales, asociados a las características propias de la instalación; factores de mantenimiento, asociados al tratamiento y al mantenimiento que se realiza en la instalación; y factores de operación, asociados al funcionamiento de la instalación.

En cada tabla se indican los criterios para establecer un factor de riesgo “BAJO”, “MEDIO” o “ALTO” así como posibles acciones correctoras a considerar.

La valoración global de todos estos factores se determina con el “Índice Global” que figura a continuación (tabla 12). Este Índice se calcula para cada grupo de factores (estructural, mantenimiento y operación) a partir de las tablas anteriores y se establece un valor global ponderado.

El Índice Global permite la visión conjunta de todos los factores y facilita la decisión sobre la necesidad y la eficacia de implementar acciones correctoras adicionales en función de las características propias y específicas de cada instalación.

Este algoritmo es un indicador del riesgo, que en cualquier caso siempre debe utilizarse como una guía que permite minimizar la subjetividad del evaluador pero que no sustituye el análisis personalizado de cada situación concreta.

Independientemente de los resultados de la evaluación de riesgo, los requisitos legales de cualquier índole (Real Decreto 865/2003 u otros que le afecten) relativos a estas instalaciones, deben cumplirse.

La evaluación del riesgo incluirá la identificación de los puntos idóneos para la toma de muestras. Asimismo, se valorará la necesidad de tomar muestras del agua de aporte.



Tabla 9. Evaluación del riesgo estructural de la instalación

FACTORES DE RIESGO ESTRUCTURAL	BAJO	MEDIO		ALTO	
	FACTOR	FACTOR	ACCIONES A CONSIDERAR	FACTOR	ACCIONES A CONSIDERAR
<b>Depósito de acumulación</b>	No existe depósito acumulador.	Un único depósito con relación altura / diámetro > 2 ó varios conectados en serie.	No aplica. Es un factor de diseño, su impacto se paliará con medidas adicionales de prevención, o cuando se realicen cambios estructurales.	Un depósito con relación altura/diámetro < 2 ó varios depósitos conectados en paralelo.	Conectar los depósitos en serie.
<b>Accesibilidad a los depósitos (según tabla 4)</b>	No existe depósito acumulador o existen depósitos con boca de registro suficiente y de acceso sencillo.	Depósitos con acceso dificultoso a su interior.	Mejorar acceso o sustituir los depósitos.	Depósitos sin acceso a su interior.	Disponer acceso o sustituir los depósitos.
<b>Existencia de válvula de vaciado en los depósitos</b>	Existe una válvula de vaciado en el depósito que permite vaciar todo su contenido.	Existe una válvula que no permite vaciar todo su contenido.	Instalar una válvula en el punto más bajo del depósito.	No existe ninguna válvula de vaciado del depósito.	Instalar una válvula en el punto más bajo del depósito.
<b>Materiales</b> • Composición • Rugosidad • Corrosividad	Materiales metálicos y plásticos que resistan la acción agresiva del agua y biocidas.	Hormigón Materiales metálicos y/o plásticos no resistentes a las condiciones del agua de la instalación.	Sustitución de materiales o protecciones adecuadas. Adición de inhibidores de corrosión.	Otros materiales en contacto con el agua que favorezcan el desarrollo de bacterias.	Sustitución de materiales.
<b>Tipo de aerosolización</b> • Duchas • Otros sistemas	Nivel bajo de aerosolización.	Nivel importante de aerosolización con gotas grandes que caen por gravedad.	Sustituir el sistema de aerosolización.	Nivel muy importante de aerosolización con gotas finas que son transportadas por el aire.	Sustituir el sistema de aerosolización.
<b>Puntos de emisión de aerosoles</b>	Puntos individuales aislados (< 5 puntos).	Instalación con varios puntos de emisión (5-25 puntos).	Controlar con la frecuencia indicada en el apartado 4.3.2. Revisión.	Instalación con un gran número de puntos de emisión (> 25 puntos).	Controlar con la frecuencia indicada en el apartado 4.3.2. Revisión.
<b>Válvulas de drenaje del circuito hidráulico</b>	Existe una o varias válvulas de vaciado en el circuito que permiten vaciar todo su contenido en un corto periodo de tiempo (máximo aprox. 24 horas).	Existe una o varias válvulas pero no permiten vaciar todo su contenido o su dimensionado impide el vaciado en un corto periodo de tiempo (máximo aprox. 24 horas).	Instalar una o varias válvulas que permitan el vaciado completo del circuito y sus sedimentos.	No existe ninguna válvula de vaciado del circuito.	Instalar una o varias válvulas que permitan el vaciado completo del circuito y sus sedimentos.

Zonas o áreas donde el agua puede quedar estancada (incluyendo tramos de reserva)	Zonas de estancamiento mínimas (< 1 metro tubería).	Existen zonas donde el agua queda estancada. (1-5 metros).	Purgar periódicamente las zonas dejando correr el agua algunos minutos.	Existen zonas donde el agua queda estancada y tramos que no se utilizan. (> 5 metros).	Purgar periódicamente las zonas dejando correr el agua algunos minutos. Anular los tramos no utilizados.
---	---	--	---	--	--

Tabla 10. Evaluación del riesgo de mantenimiento de la instalación

FACTORES DE RIESGO MANTENIMIENTO	BAJO	MEDIO		ALTO	
	FACTOR	FACTOR	ACCIONES A CONSIDERAR	FACTOR	ACCIONES A CONSIDERAR
Control de temperaturas en el acumulador final	Temperatura medida en el acumulador > 50 °C en todo momento.	Temperatura medida en el acumulador > 50 °C cuando el consumo es pequeño. La temperatura desciende de 60 °C en horas de alto consumo.	Incrementar el aislamiento de la instalación, y/o la potencia calorífica del sistema.	Temperatura medida en el acumulador < 50 °C.	Incrementar el aislamiento de la instalación, y/o la potencia calorífica del sistema.
Control de temperaturas en elementos terminales y retorno (después de 1 minuto de apertura del elemento terminal)	T > 50° C en todo momento.	Existen puntos en los que la temperatura desciende de 50 °C en momentos de alto consumo.	Incrementar el aislamiento de la instalación, y/o la potencia calorífica del sistema.	La temperatura de uno o varios elementos terminales, o del retorno es inferior a 50 °C.	Equilibrar el sistema hidráulicamente. Incrementar el aislamiento de la instalación, y/o la potencia calorífica del sistema.
Contaminación microbiológica	En los controles analíticos no aparece presencia de <i>Legionella sp.</i>	En los controles analíticos aparece: - <i>Legionella sp</i> < 1000 Ufc/L.	Según criterio de valoración de resultados, apartado 4.3.5.	En los controles analíticos aparece: - <i>Legionella sp</i> ≥ 1000 Ufc/L.	Según criterio de valoración de resultados, apartado 4.3.5.
Estado higiénico de la instalación	La instalación se encuentra limpia, sin biocapa.	La instalación presenta áreas de biocapa y suciedad no generalizada.	Realizar una limpieza de la instalación, apartado 4.3.4.1.	La instalación presenta biocapa. y suciedad visible generalizada.	Realizar una limpieza y desinfección de choque de la instalación, apartado 4.3.4.2.
Estado mecánico de la instalación	Buen estado de conservación. No se detecta presencia de corrosión ni incrustaciones.	Algunos elementos de la instalación presentan corrosión y/o incrustaciones.	Sustituir, tratar y/o proteger los elementos con corrosión y/o incrustaciones.  Verificar sistema de tratamiento y protección.	Mal estado general de conservación: Corrosión y/o incrustaciones generalizadas.	Sustituir o proteger los elementos afectados por corrosión y/o incrustaciones Verificar sistema de tratamiento y protección. Añadir inhibidores de corrosión o utilizar materiales más resistentes a la corrosión o proteger correctamente.

Tabla 11. Evaluación del riesgo operacional de la instalación

FACTORES DE RIESGO OPERACIÓN	BAJO	MEDIO		ALTO	
	FACTOR	FACTOR	ACCIONES A CONSIDERAR	FACTOR	ACCIONES A CONSIDERAR
Temperatura de consigna en el sistema	> 60 °C en el acumulador.	> 60 °C en el acumulador pero la temperatura medida en el acumulador desciende en horas de alto consumo.	Incrementar el punto de consigna en el sistema.	La temperatura de consigna es inferior a 60 °C o el sistema no tiene potencia para alcanzar más de 60 °C en el acumulador.	Incrementar el punto de consigna o aumentar la potencia calorífica del sistema.
Frecuencia de uso de las instalaciones	Las instalaciones se usan diariamente.	Las instalaciones se usan como mínimo semanalmente.	Aumentar frecuencia de uso. Dejar correr periódicamente el agua durante algunos minutos.	Las instalaciones se usan esporádicamente, con una frecuencia superior a una semana.	Aumentar frecuencia de uso. Dejar correr periódicamente el agua durante algunos minutos.

Tabla 12. Índice global

Riesgo estructural	Bajo	Medio	Alto
Depósito de acumulación	0	8	16
Accesibilidad a los depósitos	0	5	10
Existencia de válvula de vaciado en los depósitos	0	6	12
Materiales	0	4	8
Tipo de pulverización	0	8	16
Puntos de emisión de aerosoles	0	5	10
Válvulas de drenaje del circuito hidráulico	0	6	12
Zonas o áreas donde el agua puede quedar estancada	0	8	16
<b>TOTAL: Índice Estructural (IE)</b>		<b>50</b>	<b>100</b>

Riesgo de mantenimiento	Bajo	Medio	Alto
Control de temperaturas en el acumulador final	0	11	22
Control de temperaturas en elementos terminales y retorno	0	11	22
Contaminación microbiológica	0	12	24
Estado higiénico de la instalación	0	8	16
Estado mecánico de la instalación	0	8	16
<b>TOTAL: Índice Mantenimiento (IM)</b>		<b>50</b>	<b>100</b>

Riesgo Operacional	Bajo	Medio	Alto
Temperatura de consigna en el sistema	0	30	60
Frecuencia de uso de las instalaciones	0	20	40
<b>TOTAL: Índice Operación (IO)</b>		<b>50</b>	<b>100</b>

Teniendo en consideración los diferentes pesos de cada uno de los índices, el valor medio se pondera de acuerdo a la siguiente fórmula:

$$\text{ÍNDICE GLOBAL} = 0,3 \cdot \text{IE} + 0,6 \cdot \text{IM} + 0,1 \cdot \text{IO}$$

## 5.2 Valoración del Índice Global

### INDICE GLOBAL < 60

Cumplir los requisitos del Real Decreto 865/2003 así como los especificados en apartado 4.3 Fase de vida útil: Mantenimiento de la instalación.

### INDICE GLOBAL $\geq 60 \leq 80$

Se llevaran a cabo las acciones correctoras necesarias para disminuir el índice por debajo de 60.

Aumentar la frecuencia de revisión del sistema: Revisión trimestral.

Un ejemplo de posibles acciones se recoge en las tablas 9,10 y 11.

### INDICE GLOBAL > 80

Se tomarán medidas correctoras de forma inmediata que incluirán, en caso de ser necesario, la parada de la instalación hasta conseguir rebajar el índice.

Aumentar la frecuencia de limpieza y desinfección del sistema a periodicidad trimestral hasta rebajar el índice por debajo de 60. Un ejemplo de posibles acciones se recoge en las tablas 9,10 y 11.

El mantenimiento y la limpieza es una parte esencial para la prevención de la legionelosis en toda instalación. Por este motivo el índice de mantenimiento considerado por separado debe ser siempre  $\leq 50$ .

## 5.3 Ejemplo de evaluación de riesgo de una instalación

Consideremos una instalación con las características que se describen en las Tablas 13, 14 y 15:

Tabla 13. Ejemplo de evaluación de riesgo estructural

FACTORES DE RIESGO ESTRUCTURAL	SITUACIÓN ACTUAL	FACTOR
Depósito de acumulación	Varios depósitos conectados en paralelo.	ALTO
Accesibilidad a los depósitos	Depósitos de 500 litros sin acceso a su interior.	ALTO
Existencia de válvula de vaciado en los depósitos	No existe ninguna válvula de vaciado del depósito.	ALTO
Materiales	Los materiales resisten la acción agresiva del agua y biocidas y no favorecen el desarrollo de bacterias.	BAJO
Tipo de aerosolización	Nivel muy importante de aerosolización con gotas finas que son transportadas por el aire.	ALTO
Punto de emisión de aerosoles	Instalación con un gran número de puntos de emisión. (> 25 puntos).	ALTO
Válvulas de drenaje del circuito hidráulico	Existe una o varias válvulas de vaciado en el circuito que permiten vaciar todo su contenido en un corto periodo de tiempo (máximo aprox. 24 horas).	BAJO
Zonas o áreas donde el agua puede quedar estancada	Existen zonas donde el agua queda estancada (tramos 1-5 m.).	MEDIO

Tabla 14. Ejemplo de evaluación del riesgo de mantenimiento

FACTORES DE RIESGO MANTENIMIENTO	SITUACIÓN ACTUAL	FACTOR
Control de temperaturas en el acumulador final	Temperatura > 60 °C cuando el consumo es pequeño. La temperatura desciende de 60 °C en horas de alto consumo.	MEDIO
Control de temperaturas en elementos terminales y retorno	La temperatura de uno o varios elementos terminales, o del retorno es inferior a 50 °C.	ALTO
Contaminación microbiológica	En los controles analíticos aparece: - <i>Legionella sp</i> < 1000 Ufc/L.	MEDIO
Estado higiénico de la instalación	La instalación presenta áreas de biocapa y suciedad no generalizada.	MEDIO
Estado mecánico de la instalación	Algunos elementos de la instalación presentan corrosión y/o incrustaciones.	MEDIO

Tabla 15 Ejemplo de evaluación del riesgo operacional

FACTORES DE RIESGO OPERACIÓN	SITUACIÓN ACTUAL	FACTOR
Temperatura de consigna en el sistema	≥ 60 °C en el acumulador pero la temperatura medida en el acumulador desciende en horas de alto consumo.	MEDIO
Frecuencia de uso de las instalaciones	Las instalaciones se usan diariamente.	BAJO

A partir de estos factores se calcularía el Índice Global tal y como se muestra en las tablas 16, 17 y 18, aplicando a cada factor el valor asignado a su nivel de riesgo:

Tabla 16. Índice estructural

Estructural	FACTOR	VALOR
Depósito de acumulación	ALTO	16
Accesibilidad a los depósitos	ALTO	10
Existencia de válvula de vaciado en los depósitos	ALTO	12
Materiales	BAJO	0
Tipo de pulverización	ALTO	16
Puntos de emisión de aerosoles	ALTO	10
Válvulas de drenaje del circuito hidráulico	BAJO	0
Zonas o áreas donde el agua puede quedar estancada (incluyendo tramos de reserva)	MEDIO	8
<b>TOTAL: Índice Estructural (IE)</b>		<b>72</b>

Tabla 17. Índice de mantenimiento

Mantenimiento	FACTOR	VALOR
Control de temperaturas en el acumulador final	MEDIO	11
Control de temperaturas en elementos terminales y retorno	ALTO	22
Contaminación microbiológica	MEDIO	12
Estado higiénico de la instalación	MEDIO	8
Estado mecánico de la instalación	MEDIO	8
<b>TOTAL: Índice Mantenimiento (IM)</b>		<b>61</b>

Tabla 18. Índice operacional

Operación	FACTOR	VALOR
Temperatura de consigna en el sistema	MEDIO	30
Frecuencia de uso de las instalaciones	BAJO	0
<b>TOTAL: Índice Operación (IO)</b>		<b>30</b>

Aplicando los factores de ponderación a cada índice se obtiene el siguiente resultado:

<b>ÍNDICE GLOBAL = 0,3*IE + 0,6*IM + 0,1*IO</b>	<b>61,2</b>
---	-------------

El índice global se encuentra por encima de 60, el índice de mantenimiento supera 50, lo cual nos obliga a tomar medidas, y además se deben corregir los incumplimientos al Real Decreto 865/2003.

En este caso se han detectado los siguientes incumplimientos del Real Decreto 865/2003, que deben ser corregidos necesariamente:

- Depósitos de 500 litros sin acceso a su interior.
- No existe ninguna válvula de vaciado del depósito.
- Aunque mantiene la temperatura >60 °C cuando el consumo es pequeño. La temperatura desciende de 60 °C en horas de alto consumo.
- La temperatura de uno o varios elementos terminales, o del retorno es inferior a 50 °C.

Corrigiendo estos factores obtenemos los resultados que se muestran en las tablas 19, 20 y 21. Hay que tener en cuenta que a veces no es posible actuar contra todos los factores:

Tabla 19: Factores de riesgo estructural con acción correctora

FACTORES DE RIESGO ESTRUCTURAL	SITUACIÓN ACTUAL	ACCIÓN CORRECTORA	FACTOR (con acción correctora)
<b>Accesibilidad a los depósitos</b>	Depósitos de 500 litros sin acceso a su interior.	Se facilita el acceso al interior de los depósitos.	<b>BAJO</b>
<b>Existencia de válvula de vaciado en los depósitos</b>	No existe ninguna válvula de vaciado del depósito.	Se instala purga de vaciado.	<b>BAJO</b>
<b>Zonas o áreas donde el agua puede quedar estancada</b>	Existen zonas donde el agua queda estancada.	Se modifica la instalación para suprimir estas zonas.	<b>BAJO</b>

Tabla 20: Factores de riesgo de mantenimiento con acción correctora

FACTORES DE RIESGO MANTENIMIENTO	SITUACIÓN ACTUAL	ACCIÓN CORRECTORA	FACTOR (con acción correctora)
<b>Control de temperaturas en el acumulador final</b>	Temperatura > 60 °C cuando el consumo es pequeño. La temperatura desciende de 60 °C en horas de alto consumo.	Incrementar el aislamiento de la instalación y/o la potencia calorífica.	<b>BAJO</b>
<b>Control de temperaturas en elementos terminales y retorno</b>	La temperatura de uno o varios elementos terminales, o del retorno es inferior a 50 °C.	Incrementar el aislamiento de la instalación y/o la potencia calorífica.	<b>BAJO</b>
<b>Contaminación microbiológica</b>	En los controles analíticos aparece: <i>Legionella sp</i> < 1000 Ufc/L.	Limpieza y desinfección térmica. Remuestreo aproximadamente a los 15 días: Ausencia.	<b>BAJO</b>
<b>Estado higiénico de la instalación</b>	La instalación presenta áreas de biocapa y suciedad no generalizada.	Limpieza.	<b>BAJO</b>
<b>Estado mecánico de la instalación</b>	Algunos elementos de la instalación presentan corrosión y/o incrustaciones.	Reparación y sustitución de elementos afectados.	<b>BAJO</b>

Tabla 21: Factores de riesgo operacional con acción correctora

FACTORES DE RIESGO OPERACION	SITUACIÓN ACTUAL	ACCIÓN CORRECTORA	FACTOR (con acción correctora)
<b>Temperatura de consigna en el sistema</b>	≥ 60 °C en el acumulador pero la temperatura medida en el acumulador desciende en horas de alto consumo.	Aumentar el punto de consigna hasta 65 °C. Se consigue mantener en todo momento la temperatura > 60 °C en acumulador y en > 50 °C en elementos terminales.	<b>BAJO</b>

Una vez realizadas las correcciones el Índice Global queda como se muestra en las siguientes tablas (22, 23 y 24):

Tabla 22. Índice de riesgo estructural corregido

Estructural	FACTOR		VALOR	
	Anterior	Con acciones correctoras	Anterior	Con acciones correctoras
Depósito de acumulación	ALTO	ALTO	16	16
Accesibilidad a los depósitos	ALTO	BAJO	10	0
Existencia de válvula de vaciado en los depósitos	ALTO	BAJO	12	0
Materiales	BAJO	BAJO	0	0
Tipo de pulverización	ALTO	ALTO	16	16
Puntos de emisión de aerosoles	ALTO	ALTO	10	10
Válvulas de drenaje del circuito hidráulico	BAJO	BAJO	0	0
Zonas o áreas donde el agua puede quedar estancada (incluyendo tramos de reserva)	MEDIO	BAJO	8	0
<b>TOTAL: Índice Estructural (IE)</b>			72	42

Tabla 23. Índice de riesgo de mantenimiento corregido

Mantenimiento	FACTOR		VALOR	
	Anterior	Con acciones correctoras	Anterior	Con acciones correctoras
Control de temperaturas en el acumulador final	MEDIO	BAJO	11	0
Control de temperaturas en elementos terminales y retorno	ALTO	BAJO	22	0
Contaminación microbiológica	MEDIO	BAJO	12	0
Estado higiénico de la instalación	MEDIO	BAJO	8	0
Estado mecánico de la instalación	MEDIO	BAJO	8	0
<b>TOTAL: Índice Mantenimiento (IM)</b>			61	0

Tabla 24. Índice de riesgo de operación corregido

Operación	FACTOR		VALOR	
	Anterior	Con acciones correctoras	Anterior	Con acciones correctoras
Temperatura de consigna en el sistema	MEDIO	BAJO	30	0
Frecuencia de uso de las instalaciones	BAJO	BAJO	0	0
<b>TOTAL: Índice Operación (IO)</b>			30	0

<b>ÍNDICE GLOBAL = <math>0,3 \cdot 42 + 0,6 \cdot 0 + 0,1 \cdot 0</math></b>	61,2	12,6
--	------	------

Con la aplicación de las medidas correctoras indicadas se ha conseguido reducir el Índice Global por debajo del valor 60 hasta un valor de 12,6 y el Índice de Mantenimiento se ha disminuido hasta un valor de 0, lo cual implica un riesgo bajo en todos los factores.

Aunque la disminución del Índice Estructural no ha sido tan drástica (72 a 42) controlando los factores de operación y mantenimiento se reduce el índice global de forma considerable.

## ANEXO 1: REGISTROS

Se debe identificar la instalación y el responsable de la misma.

En principio el certificado de limpieza y desinfección de la empresa autorizada sirve como registro de estas actividades, no obstante recomendamos que se pueda registrar para mayor control en forma de tabla formando parte del libro de registro al que se añadirá el certificado. A continuación se detalla un posible ejemplo:

### I - OPERACIONES DE REVISIÓN

CONCEPTO	FECHA	ESTADO	ACCIÓN REALIZADA
Revisión general del funcionamiento		No se observan anomalías	No se precisa
		Se observan elementos defectuosos	..... (acción realizada)
Revisión de incrustaciones		Ausencia de incrustaciones	No se precisa
		Presencia de incrustaciones	..... (acción realizada)
Revisión de corrosión		Ausencia de procesos de corrosión	No se precisa
		Presencia de elementos con corrosión	..... (acción realizada)
Revisión de suciedad		Ausencia	No se precisa
		Presencia de sedimentos	..... (acción realizada)
Estado de los filtros		Correcto, sin obstrucciones	No se precisa
		Presencia de abundantes partículas	..... (acción realizada)
Estado de los equipos de desinfección, protección catódica y del tratamiento del agua		Funcionamiento correcto	No se precisa
		Funcionamiento defectuoso	..... (acción realizada)

### II – OPERACIONES DE LIMPIEZA

Fecha	
Tipo de operación	Limpieza del depósito
	Limpieza de la instalación
Producto utilizado	Nombre:
	Número de registro:
Protocolo seguido	



### III - OPERACIONES DE DESINFECCIÓN

<b>FECHA</b>		
Tipo de operación		Desinfección de choque
		Desinfección en caso de brote
Producto utilizado	Nombre:	
	Nº de registro:	
Dosis aplicada		
Tiempo de actuación		
Protocolo seguido		

### IV - OPERACIONES DE MANTENIMIENTO

CONCEPTO	FECHA	OPERACIÓN	ACCIÓN REALIZADA
Mantenimiento de equipos e instalaciones		Limpiezas parciales	.....
		Reparaciones	.....
		Verificaciones	.....
		Otras incidencias	.....
Mantenimiento de la protección catódica de los acumuladores			
Mantenimiento del sistema de tratamiento del agua		Calibraciones y verificaciones	.....
		Reparaciones	.....
		Otras incidencias	.....

### V - RESULTADOS ANALÍTICOS

CONTROL	FECHA	RESULTADO	ACCIÓN REALIZADA
Determinación de <i>Legionella</i>		< 100 Ufc/L	No se precisa
		≥ 100 Ufc/L	.....
		< 1000 Ufc/L	.....
		≥ 1000 Ufc/L	.....
Cloro libre residual			.....
pH			.....
Temperatura			.....
Otros controles analíticos			.....